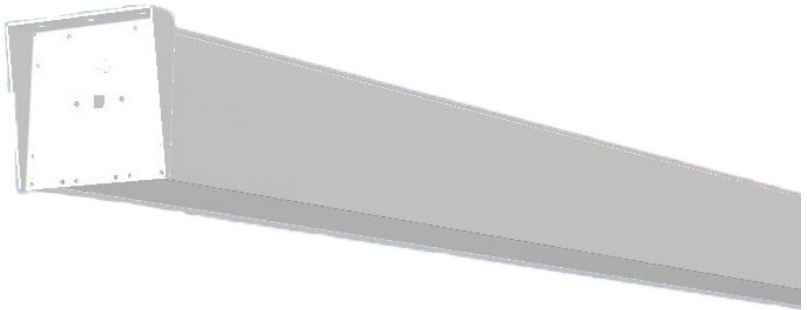


Balder



Thank you for choosing a Euroscreen® to be part of your AV installation. We hope it will bring you many hours of entertainment and/or education depending on your preference. Please read through the manual completely before installation and usage.

Tack för att ni valt en Euroscreen® som en del i er AV-installation. Vi hoppas den kan ge er många timmar av underhållning och/eller utbildning, beroende på aktivitet. Läs igenom hela manualen innan installation och användning.

Read this first / Läs detta först

CAUTION: Modifications to the installation must be wired and connected by a certified electrician!

WARNING: Ändringar av installationen måste kopplas av behörig elektriker!



Assembly / Montering

EN: The Euroscreen® Balder case is intended to be mounted in the ceiling, at the endcaps. Use either the supplied chains or by other means using the endcaps.

DraperEurope recommends that each side should be able to carry 250kg (500kg in total) for a minimum x2 safety margin.

Keep the screen horizontal at all times during transport and installation!

The case is prepared with multiple fastening points.
ALL FOUR CORNERS MUST BE FASTENED
(see fig 1).

SE: Euroscreen® Balder är avsedd att installeras i tak, med gavlarna som fästpunkter. Använd antingen de medföljande kedjorna eller annat lämpligt sätt via gavlarna.

DraperEurope rekommenderar att varje sidas fästpunkt dimensioneras för att kunna bära 250kg (totalt 500kg) för en säkerhetsmarginal på minst x2.

Se till att hålla filmduken i horisontellt läge under transport och installation!

Kassetten är försedd med ett flertal infästningspunkter.
KASSETTEN MÅSTE FÄSTAS I ALLA FYRA HÖRN
(se fig 1).

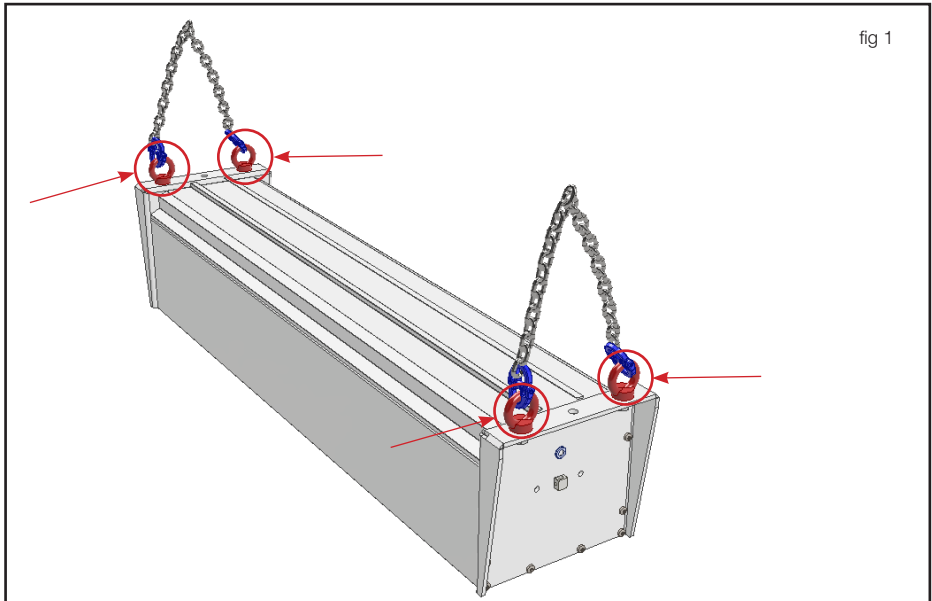


fig 1

EN: The lifting eyebolt must be adjusted to align with the lifting direction before lifting. It shall be placed so no turning or bending forces are applied to the eyebolt.

If the chains are replaced with other lifting equipment the **lifting angle may never exceed 45° from the vertical plane** (see fig 2)!

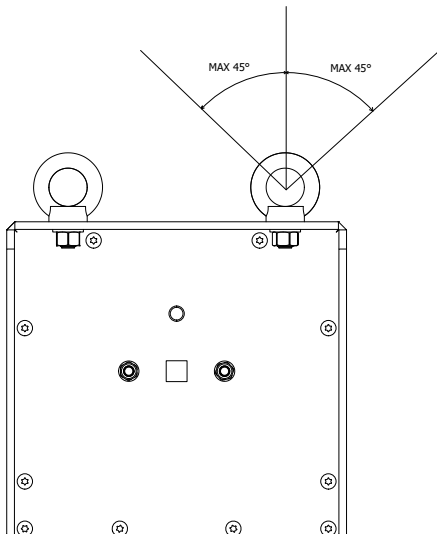
Lifting equipment should be checked once a month and undergo a thorough inspection at least once a year.

SE: Öglebulten skall justeras i dragriktningen före belastning. Öglebulten skall placeras så inga vrid- eller böjkraften belastar den.

Om kedjorna ersätts av annan lyftutrustning får **lyftvinkeln aldrig överstiga 45° från vertikalplanet** (se fig 2)!

Lyftutrustning bör kontrolleras minst en gång i månaden och ska genomgå en grundlig inspektion minst en gång om året.

fig 2



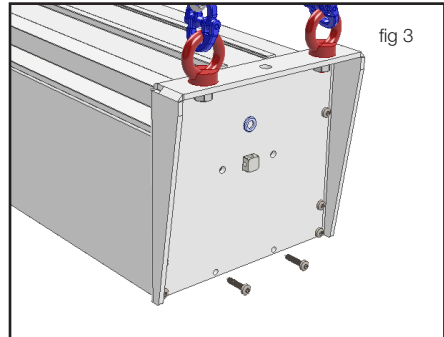
Removing the lid / Ta bort locket

EN:

To remove the lid at the bottom, unscrew the middle screws in the bottom row on both sides (see fig 3).

Remove the lid by tilting it up-and-out (see fig4).

Any other work on the screen casing shall be done with the screen safely placed on floorlevel!

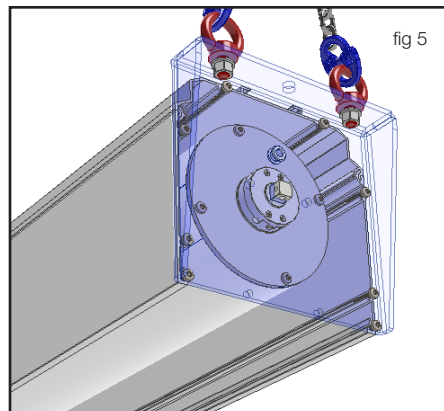
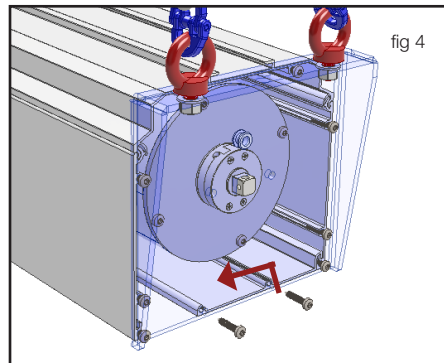


SE:

För att ta bort bottenstycket, skruva bort de mittersta skruvarna i botten på båda sidor (se fig 3).

Avlägsna locket genom att föra det upp-och-ut (se fig 4).

Allt annat arbete på kassetten skall utföras med kassetten säkert placerad i marknivå.

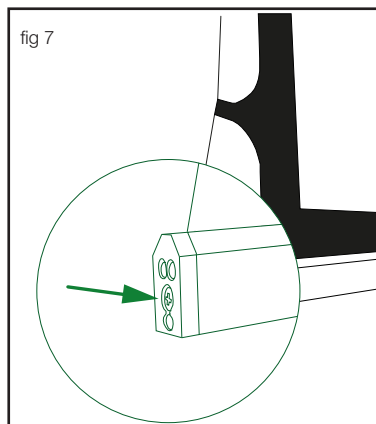


Tensioning / Trådspänning

OPTIONAL

EN: To keep the surface flat you may need to adjust the tensioning as the surface will change with time and temperature. This is done with the tensioning screw marked in fig 7. It is adjustable with 1/6 turn increments. Only adjust it in a single increment at a time!

1. Carefully lift the bottom bar with a firm grip
2. Press the screw in 2-3mm to unlock it and turn it clockwise to increase the tension, anti-clockwise to decrease it
3. Let the screw come out and lock again
4. Leave the screen to hang and set for a minute
5. Repeat procedure if necessary



TILLVAL

SE: För att bibehålla ytan slät kan trådarnas spänning behöva justeras emellanåt. Detta beror på att dukmaterialet ändras med tid och temperatur. Justeringen görs med skruven som markerats i fig 7. Tråden kan justeras i 1/6-dels varv per steg. Justera endast med 1 steg åt gången!

1. Lyft försiktigt bottenprofilen med ett stadigt grepp
2. Tryck in skruven 2-3mm för att släppa låset och vrid skruven medsols för att spänna tråden, motsols för att släppa efter
3. Släpp ut skruven så att den hakar i sitt lås igen
4. Låt duken hänga och "sätta sig" några minuter
5. Repetera om nödvändigt

Conformity of regulations

Draper Europe AB manufactures AV equipment Products are controlled and certified by the below listed regulations.

REACH

Registration, evaluation, authorisation and limitation of chemicals. Regulation (EC) No 1907/2006 of the European Parliament and of the European Council concerning the Registration, Evaluation, Authorisation and Restriction of Chemicals (REACH).

All screen surfaces of Euroscreen® projection screens are approved by the REACH regulation.

REACH



ECHA

European Chemicals Agency (ECHA) gathers information on the properties of manufacturers and importers chemical substances, which will allow their safe handling, and to register the information in a central database.

Euroscreen® projection screens are printed with colours containing the following components:

CAS 1333-86-4, CAS 112-36-7, CAS 96-48-0, CAS 143-24-8, CAS 1559-34-8, CAS 2687-91-4,

CAS 111-90-0, CAS 34590-94-8 and CAS 126-86-3. These are all approved by ECHA.

RoHS

Restriction of Hazardous Substances Directive (RoHS) directive restricts the use of six hazardous materials in the manufacture of various types of electronic and electrical equipment.

All electrical devices used in Euroscreen® products are RoHS certified.

RoHS



WEEE

The Waste Electrical and Electronic Equipment Directive (WEEE Directive) is the European Community directive 2002/96/EC on waste electrical and electronic equipment (WEEE) which, together with the RoHS Directive 2002/95/EC, setting collection, recycling and recovery targets for all types of electrical goods. Applicable Euroscreen® products are labeled with the WEEE symbol.

FTI

Producers responsibility for recycling of packaging material is regulated by SFS 2006:1273. The recycling process of packaging material is handled for its members by a central organization called FTI.

Draper Europe AB is a member of FTI.



Declaration of Conformity

Draper Europe confirms that Euroscreen® Electric meets Machinery Directive 2006/95/EG & EMC Directive 2004/108/EC. This is an EN61140 Class I product with internal separation instead of protective conductor (EN61140 7.2.2 Note 2).



Euroscreens® are CE-approved.

Lyftkomponenterna till BALDER uppfyller kraven i ISO3266 och Maskindirektivet 2006/42/EG.



Draper Europe AB • Västervallvägen 6
SE-302 50 Halmstad Sweden

Tel: +46 35-14 42 90

info@drapereurope.se • www.draperscreens.se